

Ondergrondse afsluiters

Vannes souterraines



Ondergrondse afsluiters

De schuifafsluiters EURO 20 zijn sinds jaren de referentie omwille van hun betrouwbaarheid en zijn ontworpen voor toevoer- en waterdistributienetten, irrigatienetten, bluswaterleidingen en afvalwater.

Bedrijfszekerheid:

Perfekte waterdichtheid door samendrukking van de elastomeren op de klep, geen wrijving in de afdichtingszones, laag bedieningskoppel, onder de voorgeschreven waarden van de geldende normen.

Lange levensduur:

Door gebruik van hoogwaardige materialen. Een coating die weerstaat aan corrosiesico's, geen bevestigingsbouten voor het deksel, klep volledig bekleed met elastomeren (incl. stangdoorgang in de klep), in- en uitwendige poeder-epoxycoating min. 250 µm die voldoet aan de GSK richtlijnen.

Vannes souterraines

Les vannes à coin EURO 20 sont depuis des années la référence d'une obturation fiable. Elles ont été conçues pour les réseaux d'adduction et de distribution d'eau, les réseaux d'irrigation, les réseaux d'incendie et les réseaux d'assainissement.

Sécurité:

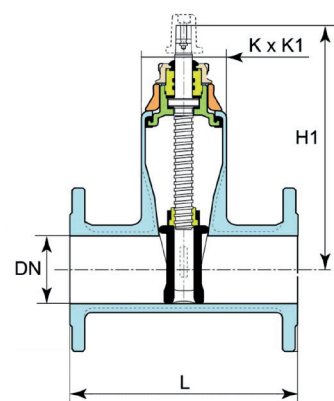
Étanchéité parfaite obtenue par compression de l'élastomère de l'opercule, pas de frottements dans les zones d'étanchéité, couple de manœuvre sensiblement inférieur aux prescriptions des normes.

Durabilité:

Garantie de longévité par l'emploi de composants performants. Le revêtement protège contre les risques de corrosion, poudrage époxy intérieur et extérieur d'épaisseur moyenne 250 µm. Suppression de la boulonnerie de fixation du couvercle, opercule entièrement surmoulé élastomère.

PRODUCT DATA SHEET

DN	Ø (mm)	L (mm)	H1 (mm)	K x K1 (mm)	kg	Product Code
40	150	240	225	95 x 144	10	114448
80	200	280	275	105 x 174	17	110009
100	225	300	323	111 x 194	21	114765
125	250	325	373	126 x 220	29	114766
150	285	350	410	136 x 257	36	111643
300	455	500	705	305 x 538	174	115381



PRODUCT DATA SHEET

Omschrijving / Description	Product Code
Ondergrondse garnituur + straatpotje DN 40/50 Garniture de sous-sol + regard de vanne DN 40/50	114443
Ondergrondse garnituur + straatpotje DN 60/80 Garniture de sous-sol + regard de vanne DN 60/80	110010
Ondergrondse garnituur + straatpotje DN 100 Garniture de sous-sol + regard de vanne DN 100	111464
Ondergrondse garnituur + straatpotje DN 125/150 Garniture de sous-sol + regard de vanne DN 125/150	118221
Ondergrondse garnituur + straatpotje DN 200/300 Garniture de sous-sol + regard de vanne DN 200/300	114415

Ondergrondse garnituur

De ondergrondse garnituren zijn standaard voorzien voor een gronddekking van 1 m (1,25 m en 1,50 m op aanvraag).

Ze bestaan uit:

- 1 vierkante verlengstang in staal met sleutelkap en koppelmof
- 1 schouw
- 1 straatpotje

Garniture de sous-sol

Les garnitures de sous-sol sont prévues pour une hauteur de couverture de 1 m (1,25 m et 1,50 m sur demande).

Elles comprennent:

- 1 tige-allonge carrée en acier avec manchon et chapeau d'ordonnance
- 1 cheminée
- 1 regard de vanne

TF025-2019-01

Wij maken alle voorbehoud voor eventuele wijzigingen ingevolge technische verbeteringen die steeds kunnen voorkomen.

En fonction des améliorations techniques éventuelles, nous nous réservons le droit d'apporter les modifications requises ou imposées.